

# Technisches Datenblatt

Produktmerkmale



Stůl chladicí elektrický GN 1/1, 2 dveře, s dřezem a lemem, nerez, 230 V

<b>Modell</b>	<b>SAP -Code</b>	00003900
---------------	------------------	----------



<b>SAP -Code</b>	00003900	<b>Nettogewicht / kg]</b>	100.00
<b>Netzbreite [MM]</b>	1380	<b>Power Electric [KW]</b>	0.320
<b>Nettentiefe [MM]</b>	700	<b>Wird geladen</b>	230 V / 1N - 50 Hz
<b>Nettohöhe [MM]</b>	850		

# Technisches Datenblatt

Technische Zeichnung

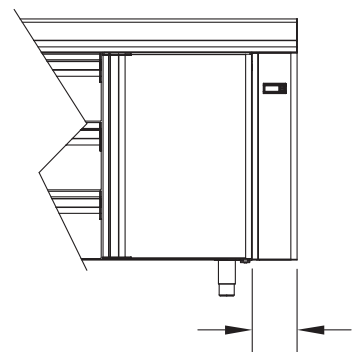
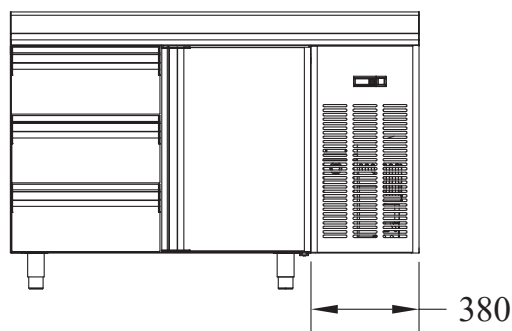
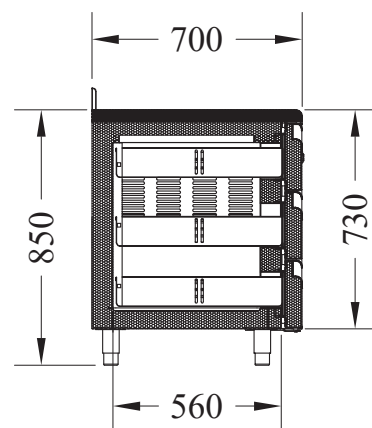
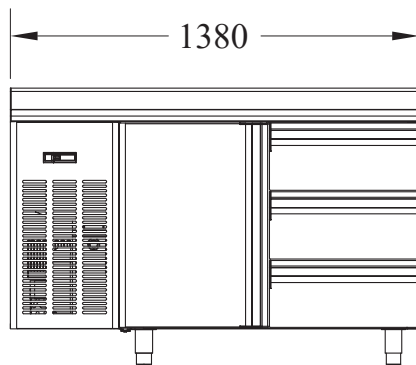
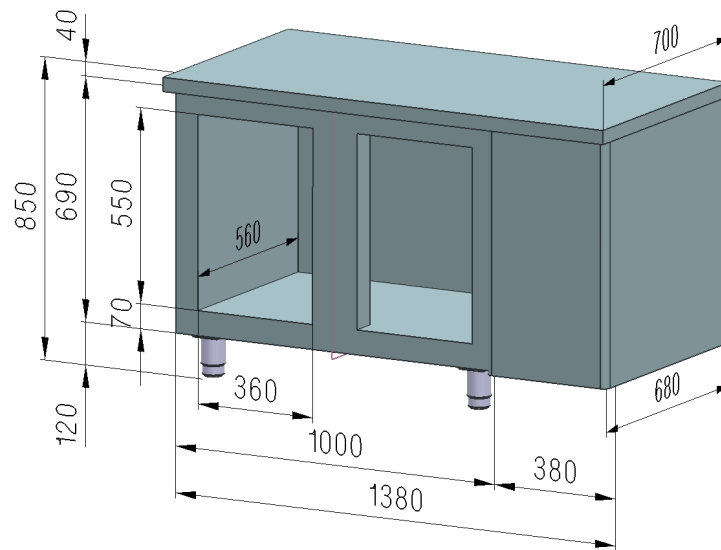


Stůl chladicí elektrický GN 1/1, 2 dveře, s dřezem a lemem, nerez, 230 V

Modell

SAP -Code

00003900



# Technisches Datenblatt

technische Parameter



Stůl chladicí elektrický GN 1/1, 2 dveře, s dřezem a lemem, nerez, 230 V

Modell

SAP -Code

00003900

**1. SAP -Code:**

00003900

**8. Bruttohöhe [MM]:**

900

**2. Netzbreite [MM]:**

1380

**9. Bruttogewicht [kg]:**

120.00

**3. Nettentiefe [MM]:**

700

**10. Power Electric [KW]:**

0.320

**4. Nettohöhe [MM]:**

850

**11. Wird geladen:**

230 V / 1N - 50 Hz

**5. Nettogewicht / kg:**

100.00

**12. Bruttovolumen [M3]:**

0.979

**6. Bruttobreite [MM]:**

1450

**13. Nettovolumen [M3]:**

0.821

**7. Grobtiefe [MM]:**

750